

ANGEBOT

RENAULT
TRUCKS
DELIVER



DANKE FÜR IHR INTERESSE AN RENAULT TRUCKS

RENAULT T 480 HIGHCAB T4X2 E6

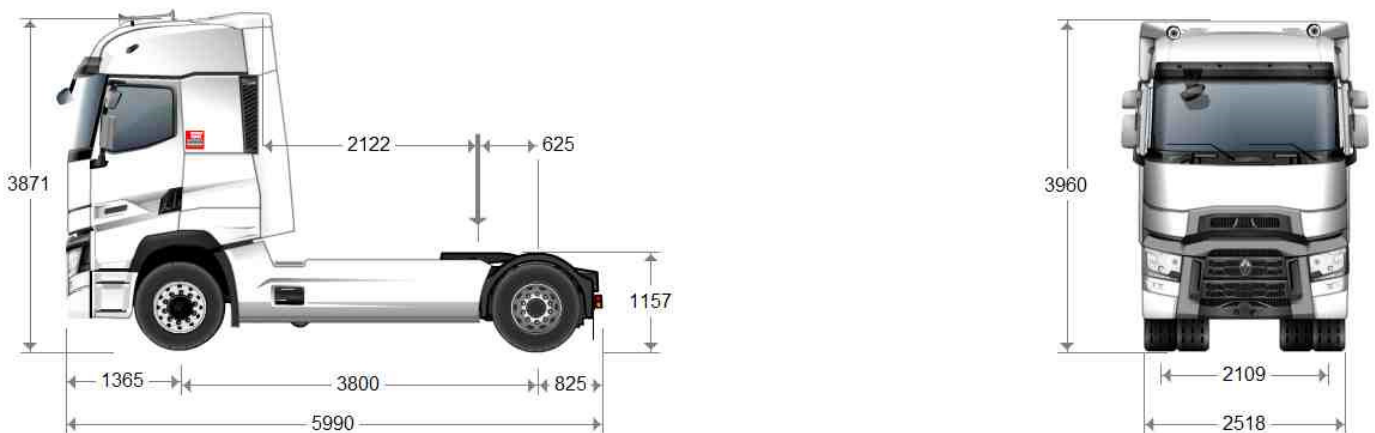
COMPLET



DE - RTG,28.1
Modellcode : 10XA036ST006
Druckdatum des Angebots: 15.03.2018
Angebotsaktualisierung: 15.03.2018
Tabellennummer: 3693127 von 15.03.2018

T 480 HIGHCAB T4X2 E6 - zGG 18 T / zGZG: 44,00 T

RENAULT TRUCKS
T HIGH 480



GEWICHTE

Radstand		mm	3,800
Max. zulässiges Gewicht	Gesamt (zGG)	kg	18000
Nutzlast (ohne Aufbau)	(C)	kg	9759
Fahrgestell-Gewicht	Gesamt	kg	8241
	Gruppe Vorderachsen (bei liftbaren Achsen: Achse am Boden)	kg	5791
	Gruppe Hinterachsen (bei liftbaren Achsen: Achse am Boden)	kg	2450
Max. zulässiges Gewicht	1. VA	kg	8000
	1. HA	kg	11500
Max. technisches Gewicht	gesamt (CoC: 16.1.)	kg	21000
	Vorderachse (CoC: 16.2.)	kg	8000
	Hinterachse (CoC: 16.2.)	kg	13000

Zur Gewährleistung eines komfortablen Fahrverhaltens (Lenk- und Bremsverhalten) müssen Fahrzeuge mit installierter Aufbauausrüstung unter allen Last- und Fahrtbedingungen folgende Mindest-Vorderachslast einhalten: 29 % des Leergewichts des Fahrzeugs mit Aufbauausrüstung im Fahrzustand (Fahrer ohne Beifahrer).

Die Angaben in der Tabelle berücksichtigen das Gewicht der RENAULT TRUCKS-Optionen und beziehen sich auf ein Fahrzeug mit vollem AdBlue-Behälter, einem Öl-, Wischwasser- und Kühlmittelstand von 100 %, einem Kraftstofftankstand von 90 % und einem Fahrer (75 kg).



Martin Kopp
Verkauf Renault Trucks
Mobiltelefon: 0172-9900531
martin.kopp@fs-trucks.de

FS Trucks GmbH
Telefon: +49(0)541770960
Fax: +49(0)5417709629
www.renault-trucks.com



LÄNGEN

Radstand		mm	3,800
Fahrerhausüberhang	(H / BEP L016)	mm	1365
Radstand	(F / BEP L011)	mm	3800
Technischer Radstand	(F' / BEP L015)	mm	3800
Aufbauüberhang hinten	Fahrgestell	mm	825
Fahrgestell-Länge	(A / BEP L032+L016)	mm	5990

HÖHEN

Radstand		mm	3,800
Höhe Dach / Boden unbeladen	(O)	mm	3871
Max. Außenhöhe unbeladen	(BEP H001)	mm	3960
Höhe der Rahmenlängsträger	(BEP H032)	mm	266
Bodenfreiheit, beladen	vorn (U1 / BEP H015)	mm	223
	hinten (U3 / BEP H016)	mm	211
Rahmenhöhe an Vorderachse	unbeladen (H1 / BEP H035)	mm	964
	beladen (H1 / BEP H036)	mm	914
Rahmenhöhe an Hinterachse	unbeladen (H2 / BEP H037)	mm	955
	beladen (H2 / BEP H038)	mm	931

ZUGVORRICHTUNG

Radstand		mm	3,800
Durchschwenkradius	(BEP L078)	mm	2122
Sattelhöhe vom Boden aus	unbeladen (BEP H076)	mm	1157
	beladen (BEP H078)	mm	1129
Sattelvormass	gemäß Herstellerempfehlung (Y / BEP L076)	mm	625
	Min. (Ymin / BEP L077)	mm	150
	Mittlere 1	mm	575
	Mittlere 2	mm	525
	Max. (YMAX / BEP L075))	mm	850

BREITEN

Radstand		mm	3,800
Fahrerhausausseitenbreite	(BEP W002)	mm	2534
Rahmenbreite	vorn (BEP W035)	mm	1080
	hinten (BEP W036)	mm	851
Hinterachsweite	1. HA (V3 / BEP W003.1)	mm	2518
Spurbreite	vorn (V1 / BEP W013.1)	mm	2109
	hinten 1 (V2 / BEP W013.2)	mm	1854

ANDERE

Radstand		mm	3,800
Dicke der Längstraversen	(BEP W034)	mm	8
Wendekreis	zwischen Bürgersteigen	mm	6893
	über alles (BEP W012)	mm	7550



Martin Kopp
Verkauf Renault Trucks
Mobiltelefon: 0172-9900531
martin.kopp@fs-trucks.de

FS Trucks GmbH
Telefon: +49(0)541770960
Fax: +49(0)5417709629
www.renault-trucks.com



MOTOR DTI 13

Max. Leistung: 353 kW von 1.404 bis 1.800 U/min

Max. Drehmoment: 2.400 Nm bei 950-1.404 U/min

6-Zylinder-Reihen-Dieselmotor - Hochdruck-Direkteinspritzung Common Rail (2000 bar) - 24 Ventile - obenliegende Nockenwellen, Verteilung hinten Hochdruck über drei Pumpen an Einspritzkörpern Bohrung 131 mm - Hub 158 mm - Hubraum 12,8 Liter Elektronisch gesteuerter Lüfter

Turbolader

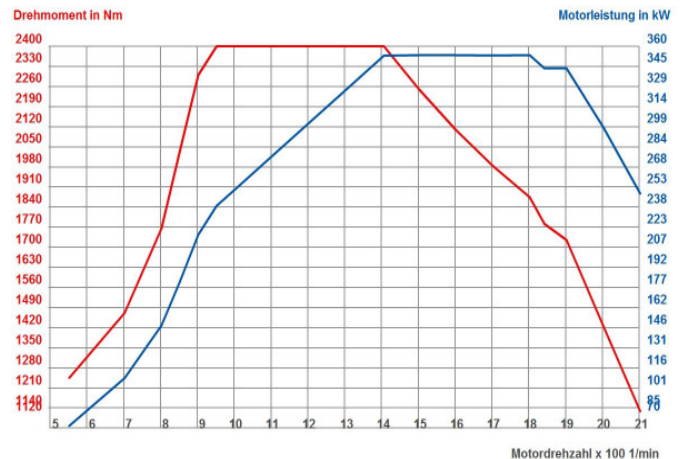
Drehrichtung (aus Sicht Getriebeseite): entgegen dem Uhrzeigersinn

Abgasreinigung entsprechend EU-NORM EURO VI

Kompakt-Nachbehandlungssystem (7. Einspritzdüse, Katalysator, DPF, SCR)

Automatische Regenerierung des Partikelfilters mit manueller Steuerung

Schallpegel gemäß EG-Bestimmungen (80dB).



Motorausstattung

Power-Modus deaktiviert

Vollständige Öldampfdruckführung (geschlossener Kreislauf)

Kaltstarthilfe

Automatische Motorabschaltung (5 min)

Ohne zusätzliche Riemenscheibe.

Elektronischer Geschwindigkeitsbegrenzer (90 km/h)

GETRIEBE

Optidriver-Getriebe AT 2412F (14,94 - 1) mit automatisierter Kupplung. Aluminiumgehäuse. Max. Drehmoment 2400 Nm, 12 Vorwärtsgänge und 3 Rückwärtsgänge.

Wahl des Bedienmodus am Lenkrad (automatisch/manuell)

Gangwahl am Lenkrad

Für FUEL ECO optimierte Schaltstrategie

Dauerbremse

OPTIBRAKE+ (Leistung von 382 kW bei 2300 1/min):

Kombination des Auspuffretarders mit einer in den Motor integrierten Kompressionsbremse, an Betriebsbremse gekoppelt

NEBENABTRIEB

Ohne getriebeabhängigen Nebenantrieb.

LENKUNG

Lenkunterstützung, Hydraulikpumpe mit variablem Durchsatz

Lenkübersetzung 20:1 - Lenkraddurchmesser 460 mm

Rechtsverkehr

VORDERACHSE

max. VA-Last: 8.000 kg

KUPPLUNG

Einscheiben-Kupplung, Durchmesser 430 mm

ANTRIEBSACHSE

Hinterachse P13170-D einfach übersetzt

Differentialsperre

max. HA-Last: 13 t

HA-Übersetzung: 2,64

Motordrehzahl bei 90 km/h: 1280 1/min

RÄDER UND BEREIFUNG

Reifengröße 385/55 + 315/70 R22,5

Profil C. ECOPLUS HS3 / HD3

Aluminiumfelgen ALCOA Dura-Bright

Reifendruckkontrollsystem (TPMS) gemäß ISO_11992

Kunststoffradkappe vorn

Ohne Reserverad.

BREMSANLAGE

Betriebsbremse:

Zweikreisbremsanlage

Belüftete Scheibenbremsen

Elektronische Steuerung der Druckluftherzeugung durch EACU (Electronic Air Control Unit)

Wartungsoptimierte Trocknerpatrone

Luftkompressor 900 l/min, 636 cm³ Doppelzylinder

abkoppelbarer Luftkompressor

Bremsluftbehälter aus Aluminium.

2-Leitungs-Anhängerbremsanschluss nach ISO Norm

automatisch (rot), manuell (gelb).

Steckdose für Hilfssysteme 15 Pins

Anpassung "Ausrichtung der Luftschläuche nach unten"

Anhängeranschlüsse an der Fahrerhaus-Rückseite



Martin Kopp
Verkauf Renault Trucks
Mobiltelefon: 0172-9900531
martin.kopp@fs-trucks.de

FS Trucks GmbH
Telefon: +49(0)541770960
Fax: +49(0)5417709629
www.renault-trucks.com



EBS:

Antiblockiersystem (ABS)
Antriebsschlupfregelung (ASR)
Drag Torque Control (Drehmomentregelung bei Kickdown)
Bremszugabstimmung von Zugmaschine und Anhänger (sofern vorhanden)
Verschleißausgleich der Bremsbeläge (Scheiben)
Kopplung von Dauerbremsen und Betriebsbremse
Differenzialmanagement (sofern vorhanden) bei Geschwindigkeiten < 10 km/h (4x2)
Berganfahrhilfe (Hill Start Aid)
Warnung bei nachlassender Bremsleistung
Stabilitätskontrolle und Kippschutz ESC (Electronic Stability Control)
Anhängerzugprüfung
Notbremsassistent (AFU)
Notbremslicht (EBL)

Feststellbremse:

EPB (Electronic Parking Brake) automatische Parkbremse, Stillstand gewährleistet durch Federbremszylinder

Einstellungen:

Automatische Nachstellung der Bremsbeläge.

Notbremse:

Gewährleistung durch voneinander unabhängige Hauptbremskreise.

FAHRERHAUS**Fahrerhaus außen:**

Korrosionsschutz durch Kataphorese.
High Sleeper cab
Frontausführung silber
Nebelscheinwerferabdeckungen in Fahrerhausfarbe
Aerodynamische und schmutzabweisende Windabweiser an den Scheinwerfern
Anpassung „Lackierung in Fahrerhausfarbe der folgenden Elemente:
- Frontspoiler: Ecken
- Einstiegsbereich
- Schutzblech des Schalldämpfers
- Kleine Staukästen“
4-Punkt luftgefederte Fahrerhausaufhängung mit Niveauregulierung
Elektrische Fahrerhauskippvorrichtung
4 seitliche Staufächer, davon 1 aus dem Fahrerhaus zugänglich

Zwei elektrisch einstell- und beheizbare Außenspiegel.
Zwei Weitwinkelspiegel
Anfahrspiegel.
Außenspiegel für 2,550 m Außenbreite
Klappbarer Frontspiegel
Rückspiegel in Silberoptik
Druckluftfanfare auf dem Fahrerhausdach. (ersetzt das Signalhorn)
Spritzschutz an den Kotflügeln vorn
Fester Dachspoiler
Sideflapes (li.+re. klappbar)
Sideflaps
Fahrerhaus-Accessoires in Fahrerhausfarbe
Viscope-Außensonnenblende.
Getönte Verbundglas-Windschutzscheibe
Karosseriefarbe: weiß Ekla
technischer Code: 09350

Fahrerhausinnenraum:

Martin Kopp
Verkauf Renault Trucks
Mobiltelefon: 0172-9900531
martin.kopp@fs-trucks.de

FS Trucks GmbH
Telefon: +49(0)541770960
Fax: +49(0)5417709629
www.renault-trucks.com



Ausführung Alu Ultimate
Dachablage Ultimate, Luxusausführung, 4 Staufächer mit Klappen (1 abschließbar), 1 Stauraum mit Sicherungsnetz, 4 ISO-Module
Sonnenschutzrollo an der Windschutzscheibe elektrisch, an den Seitenscheiben auf der Fahrer- und Beifahrerseite manuell
Mono-CD-Player mit Unterstützung für die Formate MP3 und WMA
Doppeltuner mit sofortiger Aktualisierung der Radiosenderliste
Radiobedienelemente unter dem Lenkrad
AUX-Eingang (3,5 mm) und USB-Anschluss für MP3-Player
Schnittstelle für Mobiltelefon-Freisprecheinrichtung (Bluetooth-Technologie), Audio-Streaming, Bedienelemente am Lenkrad, Mikrophon in der Ablage am Dach, Audiowiedergabe über Fahrzeuglautsprecher
Informationen an der Hauptanzeige
Vorrüstung TV-Antenne
Vorrüstung für CB-Funk.
Digitaler Tachograph DTCO 3.0
24-V-Steckdose in der Dachkonsole
Elektrische Dachluke.
INSEKTENSCHUTZ DACHLUKE
Fußmatte Teppich
Luftgefederter Fahrersitz mit integriertem Gurt, verstellbare Lendenwirbelstütze, verstellbare Sitzpolsterverlängerung, Sitzheizung (0-1-2)
Zwei Armlehnen am Fahrersitz
Anzeige Sicherheitsgurte.
Beifahrersitz „Easy Access“, 120° schwenkbar, mit integriertem Gurt und abnehmbarer Nackenstütze
Zwei Armlehnen am Beifahrersitz
Stoffsitzbezüge.
Untere Liege Extensia Ultimate
Obere Liege Ultimate, in Ablagefläche umbaubar, mit Leiter und Gepäcknetz
Abnehmbare Ruhelehne
Großes Schubfach unter Liege
Drehregler für Innenbeleuchtung im Fahrerhaus (Aktivität/Ruhe/Nachtfahrt), Helligkeitsregelung
Leselampen an der Ablage
LED-Direktbeleuchtung im Fahrerhaus
Indirekte LED-Beleuchtung für das Fahrerhaus
Rote Nachtbeleuchtung, 3 Reihen an der Ablage und am Armaturenbrett
Zeitverzögerte Innenbeleuchtung.
Isolierter Rundumvorhang im Fahrerhaus; Abtrennung zwischen Fahrerplatz und Ruhebereich
Rückhalterung(en) für Liege(n).
2 Teleskoparmleuchteleuchten (LED)
Fernbedienung für alle Komfortfunktionen im Bereich der Liege mit integrierter Anzeige
12- und 24-V-Steckdose an der Schlafleie
Vorrüstung Spannungsversorgung 50 A maximal
Kühlschrank, 40 l, in zentralem Stauraum unter Liege, geräuscharm, mit Thermostat und Überwachung/Verwaltung der Fahrzeugbatterie
2 Staufächer unter der Liege, eines der Fächer ist von innen und außen erreichbar

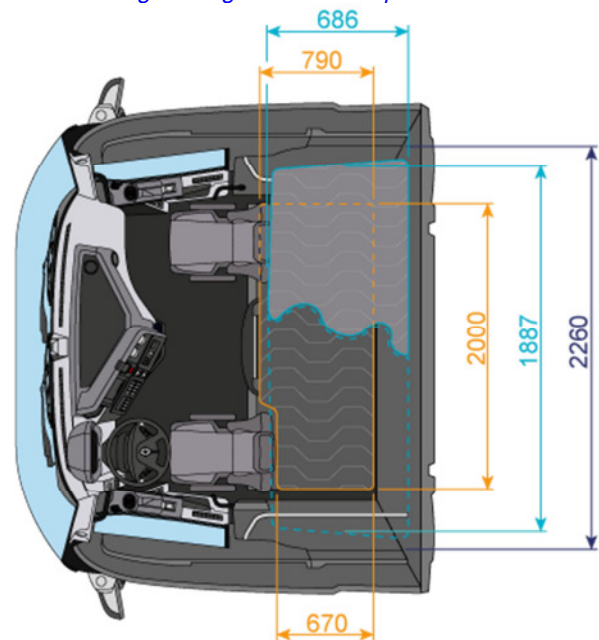
Erste-Hilfe-Kasten (Deutschland)
Elektrische Fensterheber mit Impulsschaltung.
Standheizung Fahrerhaus (2 kW)
Elektronisch gesteuerte Komfort-Klimaanlage mit Kompressoroptimierung
Filterung der Fahrerhausluft
Bordbuch in Deutsch.
4 Lautsprecher und 2 Hochtöner
Infrarotfernbedienung für Radio
Anpassung „Anschluss Druckluftpistole unter dem Fahrersitz und Druckluftpistole“

Ausstattung am Lenkrad:

Lenkrad Ultimate Leder mit Geschwindigkeitsregler- und Telefonbedienelementen
OPTIDRIVER-Bedienung
Bedienung der Dauerbremsen rechts
In 3 Achsen verstellbare Lenksäule „Easy Access“
Abnehmbare Schreibunterlage am Lenkrad

Instrumententafel

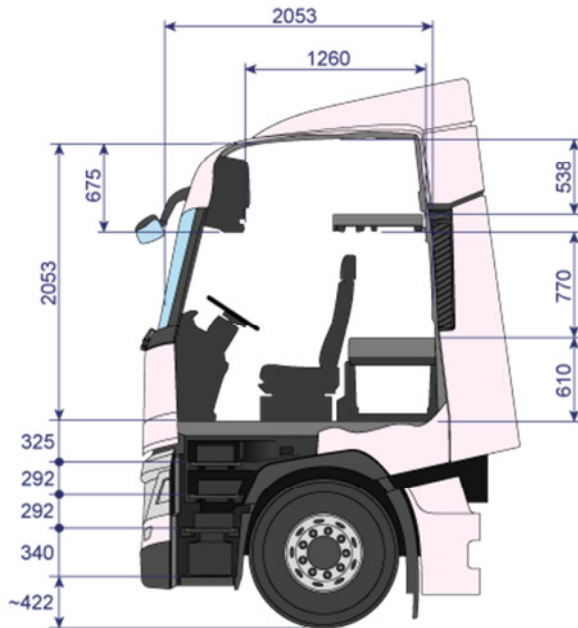
Panorama-Armaturenbrett
7"-HD-Farbanzeige
12 V + 24 V Steckdose im Armaturenbrett.
Wegfahrsperre wird über den Schlüssel gesteuert.
Zentralverriegelung der Türen, klappbarer Schlüssel
2 zusätzliche Zündschlüssel
Geschwindigkeitsregler ECO mit Optiroll



Martin Kopp
Verkauf Renault Trucks
Mobiltelefon: 0172-9900531
martin.kopp@fs-trucks.de

FS Trucks GmbH
Telefon: +49(0)541770960
Fax: +49(0)5417709629
www.renault-trucks.com





ELEKTRONISCHE AUSSTATTUNG:

Steckdose OBD im Fahrerhaus zur Diagnose und Datenauswertung (Optifuel Infomax)
Vorrüstung Toll Collect
Schnittstelle für Flottenverwaltung FMS Gateway 3.0
Telematik-Vorrichtung mit TGW (Telematic GateWay): Basis zum Abonnieren der Services Optifleet Map, Check, Drive Spurwarnassistent (LDWS)
Adaptiver Geschwindigkeitsregler (ACC) und Notbremssystem
Anzeige auf Deutsch und auf Englisch
Zusätzliche Sprache (Französisch)

ELEKTRISCHE AUSSTATTUNG

Batterie 225Ah.
Batterien links nebeneinander montiert.
Wartungsfreie Batterien
Hauptschalterfernbedienung
Automatischer Wechsel des Schaltkreises in den Bereitschaftsmodus
Batterieladeanzeige
Lichtmaschine 150 A
Warnrückleuchten hinten (CEE-Norm)

RAHMEN

Fahrgestellschutzlackierung, mineralgrau
technischer Code: 03650

1 Befestigungspunkt Abschleppöse, 1 Abschleppmaul abnehmbar
Vorderer Unterfahrschutz.
Schlusstraverse mit Vorbohrung für Abschleppkupplung
Montage Sattelkupplung niedrig H=16 mm
Sattelkupplung Jost JSK 42C, Gusseisen, 2", D 152 kN
Sattelvormmaß: Y = 625 mm
Klappbare Seitenverkleidungen mit integrierter Trittstufe.
Verlängerte Plattform hinter dem Fahrerhaus.
Kotflügel hinten mit Spritzschutz
Kotflügel in tiefergelegter Position für den Langstreckenverkehr auf Autobahnen.
1 klappbarer Unterlegkeil
Auspuff in der Fahrspur.

STOSSFÄNGER - STUFEN UND BELEUCHTUNG

3-teiliger Kunststoff-Stoßfänger
Ausklappbare Trittstufe im Kühler für Zugriff auf Windschutzscheibe
Einstieg ins Fahrerhaus über 4 Trittstufen
Einstiegsbeleuchtung
Kunststoffürschweller mit Metalleinlage
Scheibenwischer mit Regensensor
automatische Fahrlichtsteuerung mit Helligkeitssensor
Vorrichtung für die Scheinwerferregelung über manuelles Einstellrad.
LED-Tagfahrleuchten
Vorrichtung Scheinwerferleiste auf dem Dach
Weißer LED-Arbeitscheinwerfer (850 lm)
Nebelscheinwerfer vorn.
Zusätzliches Kurvenlicht
Xenon-Scheinwerfer
Vorrüstung für zwei Drehleuchten.
Integrierte Scheinwerferwaschanlage

FEDERUNG

Vorderachsfederung

Zweiblatt-Parabelfederung vorn
Drehstabstabilisator

Hinterachsfederung

Luftfederung
1-Kanal Fernbedienung der Federung.

KRAFTSTOFFTANK

Haupt- und Zusatzkraftstofftanks aus Aluminium.
405-Liter-Tank (D710) rechts
650-Liter-Tank (D710) links
Vorwärmer für Kraftstofffilter
Vorfilter mit Wasserabscheidung (R60)

AdBlue



Martin Kopp
Verkauf Renault Trucks
Mobiltelefon: 0172-9900531
martin.kopp@fs-trucks.de

FS Trucks GmbH
Telefon: +49(0)541770960
Fax: +49(0)5417709629
www.renault-trucks.com



100 Liter-AdBlue-Tank
Harnstofftank rechts

Vorr. Kabeldurchführung im Beifahrerfußraum
Seitenmarkierungsleuchten
Elektr. Schnittstelle im Fahrerhaus ohne BBM

STANDARDAUSRÜSTUNG

Nachlaufachse mit wartungsfreien Achsschenkel
Bordpapiere in Deutsch.
Inhalt des Scheibenwaschbehälters 12 l

AUFBAU

GETRIEBEÜBERSETZUNGEN

1	2	3	4	5	6	7	8	9	10	11	12
14.94	11.73	9.04	7.09	5.54	4.35	3.44	2.70	2.08	1.63	1.27	1.00

Der Hersteller behält sich das Recht vor, die obigen Daten ohne Vorankündigung zu ändern.
Unverbindliches Dokument.

Serienmäßiges Überhangmaß. Erforderliche Rahmenverlängerungen bzw. Verkürzungen sind vom Aufbauhersteller vorzunehmen.

SERVICE

Optifleet:

Optifleet Check: Berichte zu technischen Daten zur
Überwachung des Kraftstoffverbrauchs je Fahrzeug und
Fahrer. Im Voraus zu zahlendes 1-Jahresabonnement



Martin Kopp
Verkauf Renault Trucks
Mobiltelefon: 0172-9900531
martin.kopp@fs-trucks.de

FS Trucks GmbH
Telefon: +49(0)541770960
Fax: +49(0)5417709629
www.renault-trucks.com



Kalkulation

Erstellungsdatum: 15.03.2018

Tarif-N°	DE RTG 28.1		
Fahrzeugtyp	Fzg.-anzahl	Bemerkung	
T 480 HIGHCAB T4X2 E6	1	SZM	

FAHRZEUGDEFINITION

Fahrzeug	T 480 HIGHCAB T4X2 E6
Radstand	RADST. 3.800
HA-Übers.	HA-ÜBERSETZUNG 2,64
zGG	zGG 18 T
zGZG	zGZG: 44,00 T
Lackierung	EKLA-WEISS (09350)
Bereifung	C. ECOPLUS HS3 / HD3 385/55 + 315/70 R22,5

KALKULATION RENAULT TRUCKS-AUSSTATTUNG

Beschreibung
2 ALU-KRAFTSTOFFTANKS
2 FAHRERARMLEHNEN
3. SCHLÜSSEL
385/55 + 315/70 R22,5
ABSTANDSREGEL. UND NOTBREMSSYSTEM AEBS
ADBLUE-KUNSTSTOFFTANK 100 L
ALCOA-ALUFELGEN DURA-BRIGHT
ANSCHLUSS DRUCKLUFTPISTOLE IM FAHRERHAUS + DRUCKLUFTPISTOLE
AUTOM. REGENERATION MIT MANUELLER KONTR.
AUTOM.FAHRLICHTSTEUERUNG+AUTOM.SCHEIBEN WISCHER
BEHEIZB. DIESELFILTER (THERMISCH)
BREMSLUFTBEHÄLTER ALUMINIUM
C. ECOPLUS HS3 / HD3
DRUCKLUFTFANFAREN AUF FHS-DACH
FMS GATEWAY 3.0
INTEGRALLACKIERUNG ZUGMASCHINE T HIGH
KALTSTARTHILFE
KRAFTSTOFFTANK LINKS 650 L (D710)
KRAFTSTOFFTANK RECHTS 405 L (D710)
KÜHLBOX
LUFTSCHLAUCHAUSRICHTUNG NACH UNTEN
MECHAN. SCHEINWERFERREGELUNG VORN



Martin Kopp
Verkauf Renault Trucks
Mobiltelefon: 0172-9900531
martin.kopp@fs-trucks.de

FS Trucks GmbH
Telefon: +49(0)541770960
Fax: +49(0)5417709629
www.renault-trucks.com



OHNE ABONNEMENT OPTIFLEET MAP
 OPTIFLEET CHECK 1 JAHR (ABONNEMENT)
 PAKET COMFORT LIVE HIGH SLEEPER
 PAKET FUEL ECO
 POSITION ADBLUE-BEHALTER RECHTS
 POSITION AUFSATTELVORRICHTUNG ISO
 RÜCKSTOSS 50 MM
 POSITION KOTFLÜGEL TIEFGESETZT
 REIFENDRUCKKONTROLLSYSTEM (TPMS)
 SATTELKUPPLUNG JOST 42
 SCHEINWERFERWASCHANLAGE
 SEITENVERKLEIDUNG
 SIDEFLAPS (LI.+RE. KLAPPBAR)
 STARRER DACHSPOILER
 TIEFSTE UMGEBUNGSTEMPERATUR BIS -25 °C
 VORHANG FÄHRERHAUS LUXE + LIEGE
 VORR. KABELDURCHFÜHRUNG IM
 BEIFÄHRERFUSSRAUM
 VORR. SCHEINWERFERTRÄGER AM DACH
 XENON-SCHEINWERFER
 Y = 625
 ZUSÄTZLICHE KURVENAUSLEUCHTUNG (FEST)
 ZUSÄTZLICHER RAHMENÜBERSTIEG

Freibleibendes Leasingangebot der Volvo Financial Services GmbH (VFS) :

Laufzeit: 36 Monate
 Laufleistung: 130.000 km p.a.

Model	Styling	3 Jahre Garantie	Servicevertrag Reference	Rate
COMPLET +	X	X	X	1.349,-
COMPLET		X	X	1.199,-
COMPLET		X		1.099,-
COMPLET +	X	X		1.199,-



Martin Kopp
 Verkauf Renault Trucks
 Mobiltelefon: 0172-9900531
 martin.kopp@fs-trucks.de

FS Trucks GmbH
 Telefon: +49(0)541770960
 Fax: +49(0)5417709629
 www.renault-trucks.com



COMPLET – STYLING-PAKET

Styling-Paket

- Lightfix-Lampenbügel*
- Lackierung des Kühlergrills
- Lackierung der Stoßfänger
- Lackierung der Seitenspiegel
- LED an Stoßfänger bzw. Bügel
- Zierstreifen-Beklebung



OPTIFLEET-Services

Senken Sie Ihre Betriebskosten mit den 4 Optifleet-Modulen: Überwachung des Kraftstoffverbrauchs (CHECK), Geolokalisierung (MAP), Übertragen der Fahrtenschreiberdaten (DRIVE), Nachrichtenübermittlung Fahrer-Betreiber (Link)

Dieses Angebot enthält lediglich Richtwerte und ist nicht vertraglich bindend; nur die Unterzeichnung eines Kaufantrages nach unseren allgemeinen Geschäftsbedingungen stellt einen Vertrag zwischen den Parteien dar. Ab dem angegebenen Erstellungsdatum hat das Angebot eine Gültigkeit von zwei Wochen.



Martin Kopp
Verkauf Renault Trucks
Mobiltelefon: 0172-9900531
martin.kopp@fs-trucks.de

FS Trucks GmbH
Telefon: +49(0)541770960
Fax: +49(0)5417709629
www.renault-trucks.com



FS Trucks GmbH * Benzstr. 15 * 49076 Osnabrück * Tel.: 0541/77096-10 * Fax: 0541/77096-19
Geschäftsführer: Ludger Schaphaus * Sitz der Gesellschaft: 49076 Osnabrück, Benzstr. 15
Eingetragen im HRB 20967 beim Amtsgericht Osnabrück